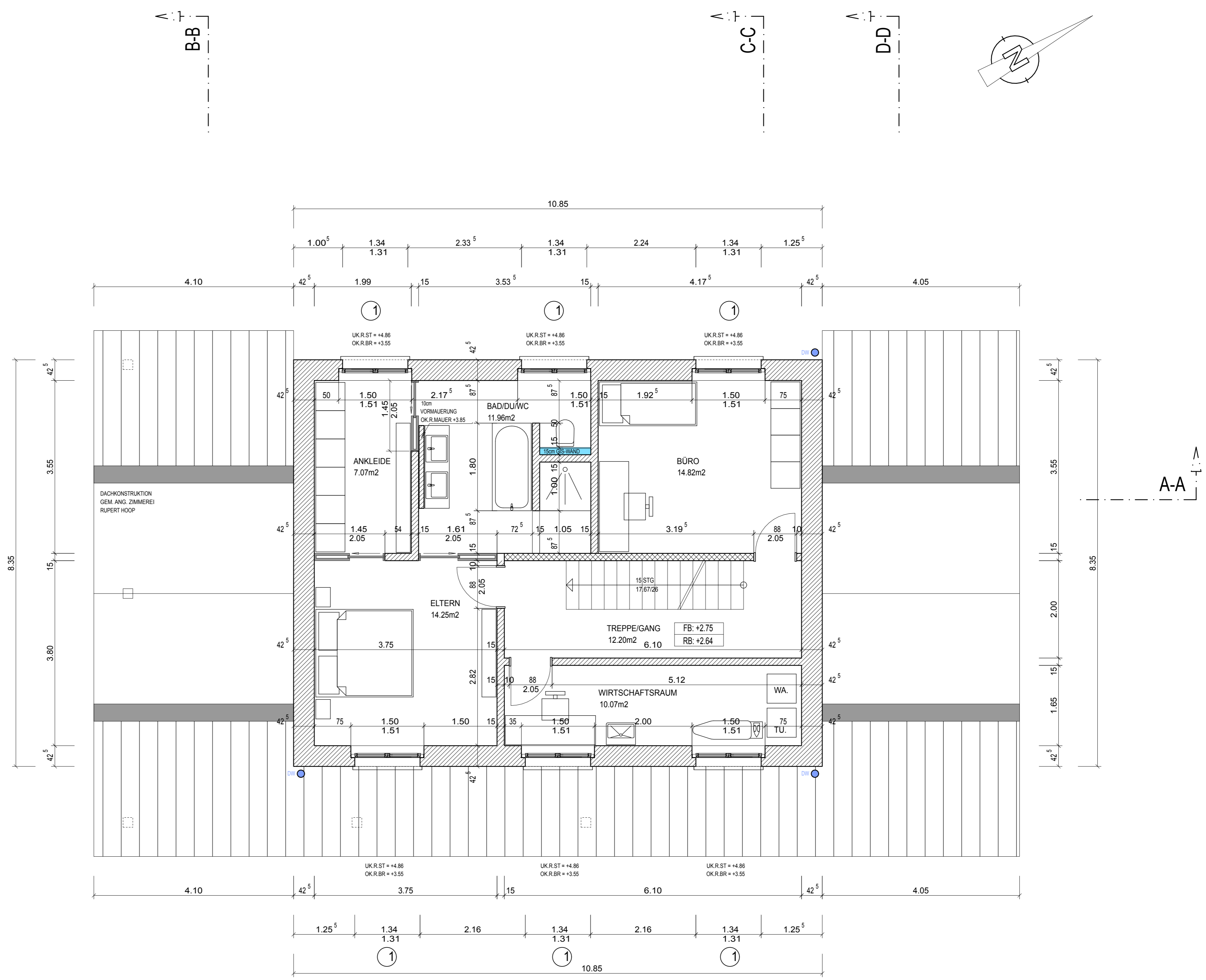
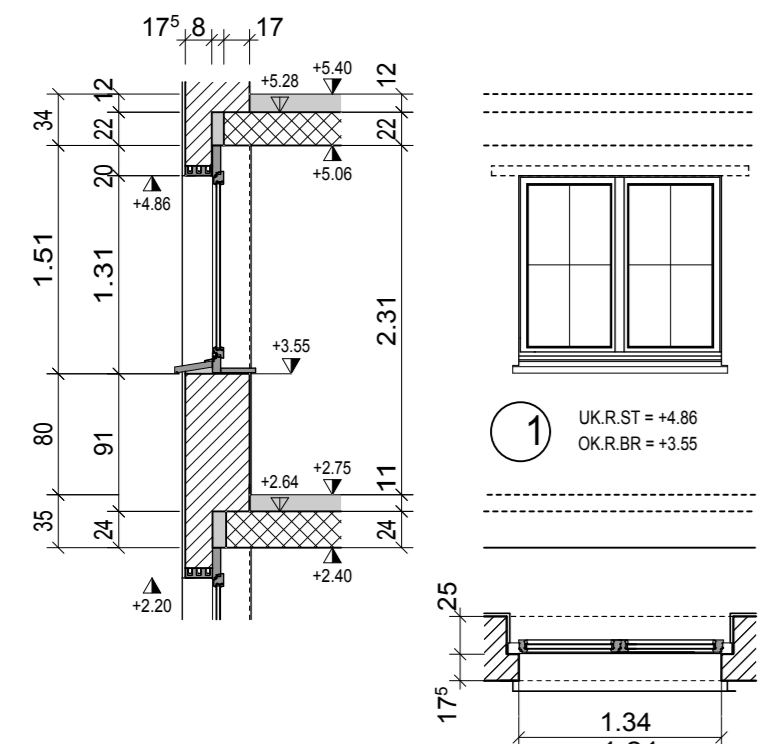


# WERKPLANUNG 1:50

±0.00 = 433.70 Meter über Meer

EFH FAMILIE MICHAEL BÜCHEL, RUGGELL		GEZ. H. A. OEHRY
		DATUM 12.05.2015
		PL. GR. A1
		REV. 05.04.2016
<b>GRUNDRISS EG 1:50</b>		1411/51
<ul style="list-style-type: none"> <li>PLANUNG + BAULEITUNG</li> <li>ALTBAUSANIERUNG</li> <li>BAUBERATUNG</li> </ul>	<b>ARCHITEKTURBÜRO AG</b> <b>ESTERMANN WALTER</b>	
FALLS GASS 5	9403 MAUREN	GESCHÄFT 00423 373 39 67
		FAX 00423 373 46 67
		NATEL 00423 777 24 63

**GIS - INSTALLATIONSWÄNDE**



# WERKPLANUNG 1:50

±0.00 = 433.70 Meter über Meer

EFH FAMILIE MICHAEL BÜCHEL, RUGGELL

GEZ. H. A. OEHRY  
 DATUM 13.05.2015  
 PL. GR. A1  
 REV. 05.04.2016

## GRUNDRISS 1.OG 1:50

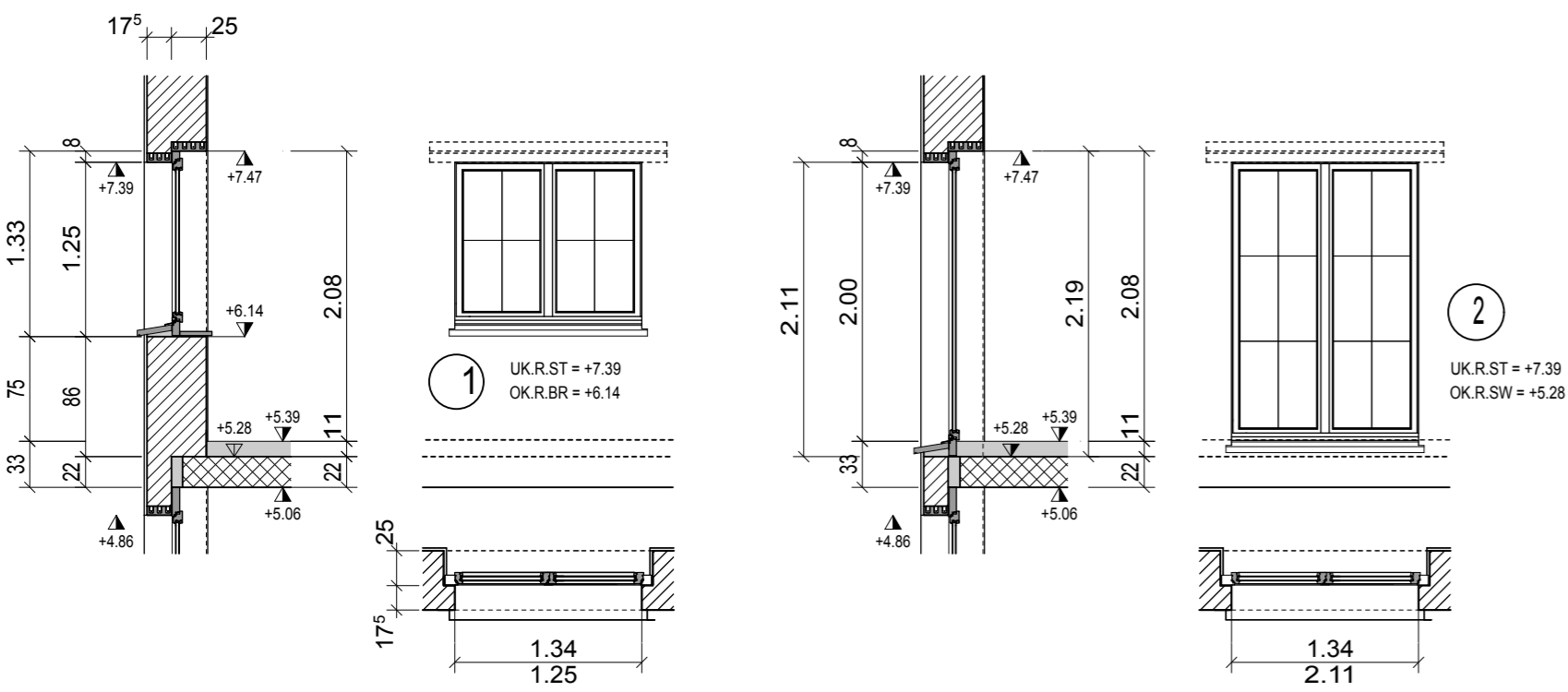
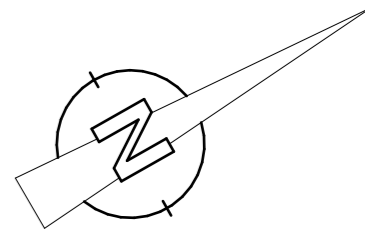
1411/52

- PLANUNG + BAULEITUNG
- ALTBAUANIERUNG
- BAUBERATUNG

ARCHITEKTURBÜRO AG  
 ESTERMANN WALTER

FALLSGASS 5 9403 MAUREN GESCHÄFT 00423 373 39 67 FAX 00423 373 46 67 NATEL 00423 777 24 63

### GIS - INSTALLATIONSWÄNDE

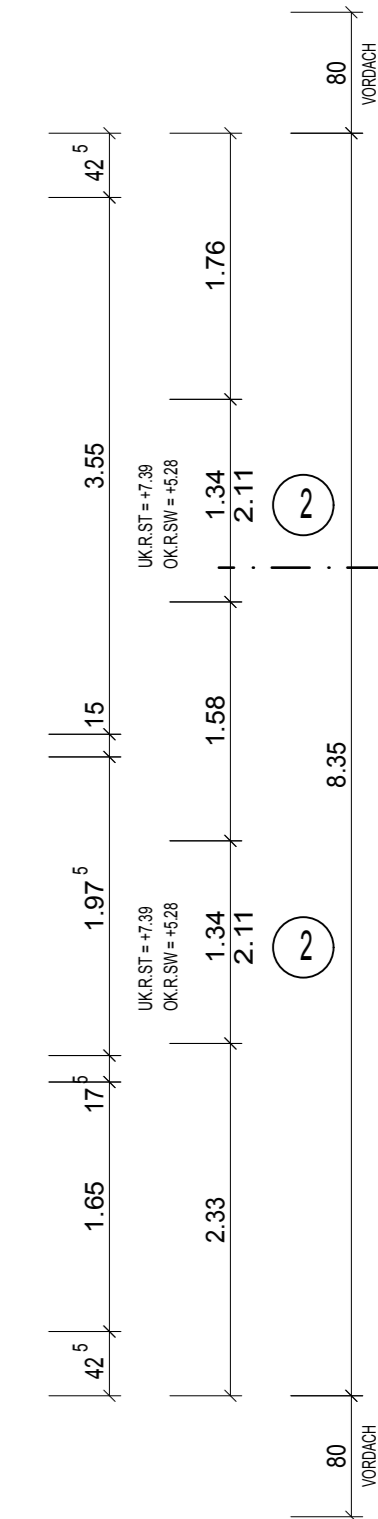
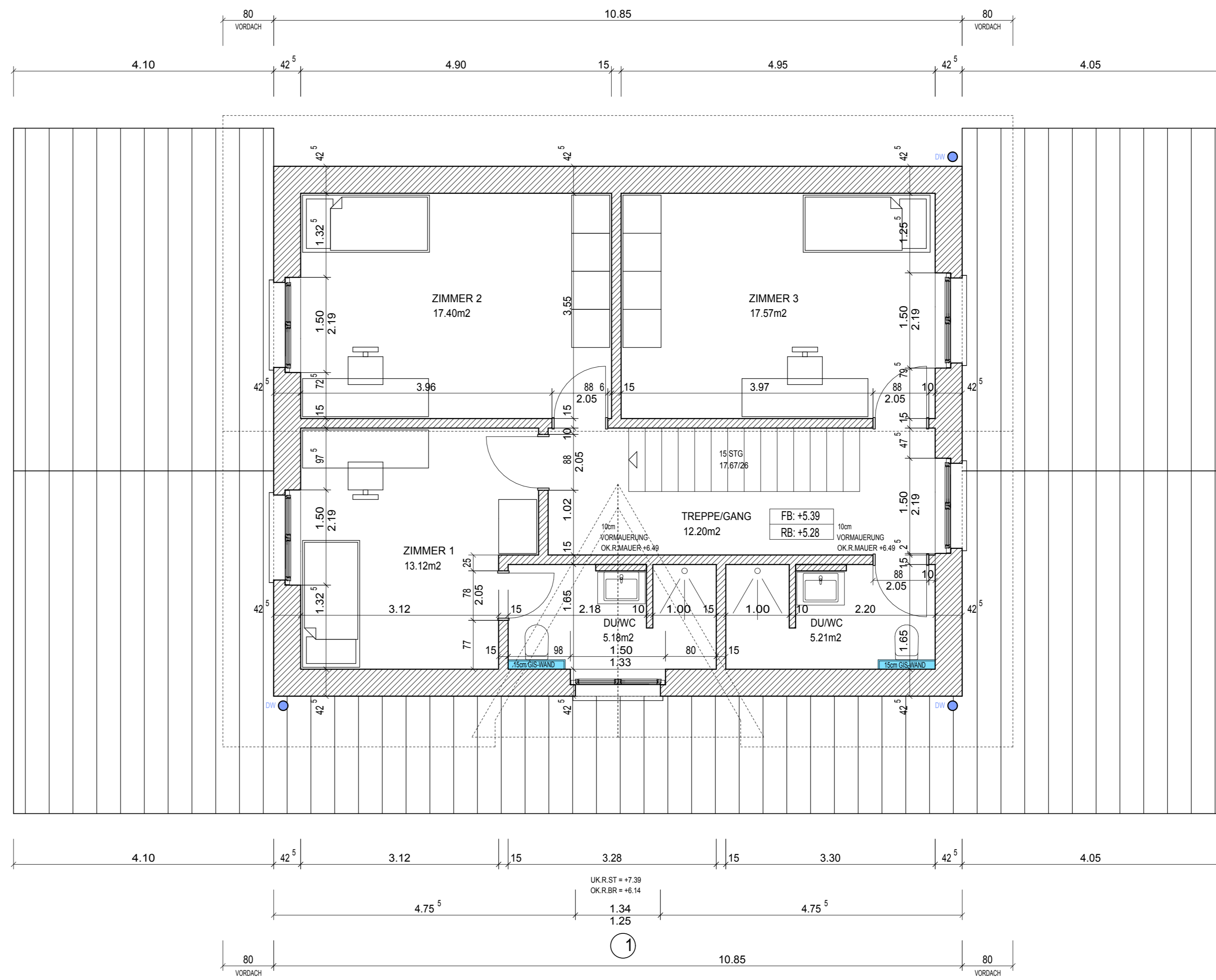
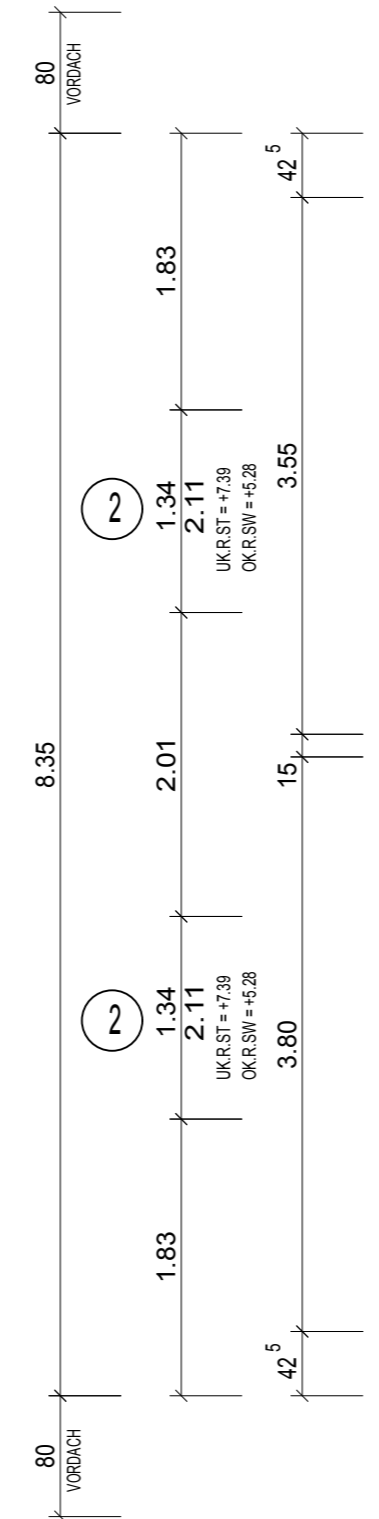


A-A

B-B

C-C

D-D



A-A

B-B

C-C

D-D

# WERKPLANUNG 1:50

±0.00 = 433.70 Meter über Meer

EFH FAMILIE MICHAEL BÜCHEL, RUGGELL

GEZ. H.A. OEHRY  
DATUM 13.05.2015  
PL.GR. A1  
REV. 05.04.2016

## GRUNDRISS 2.OG 1:50

1411/53

- PLANUNG + BAULEITUNG
- ALTBAUANLEGER
- BAUBERATUNG

ARCHITEKTURBÜRO AG  
ESTERMANN WALTER

FALLSGASS 5 9493 MAUREN GESCHÄFT 00423 373 39 67 FAX 00423 373 46 67 NATEL 00423 777 24 63

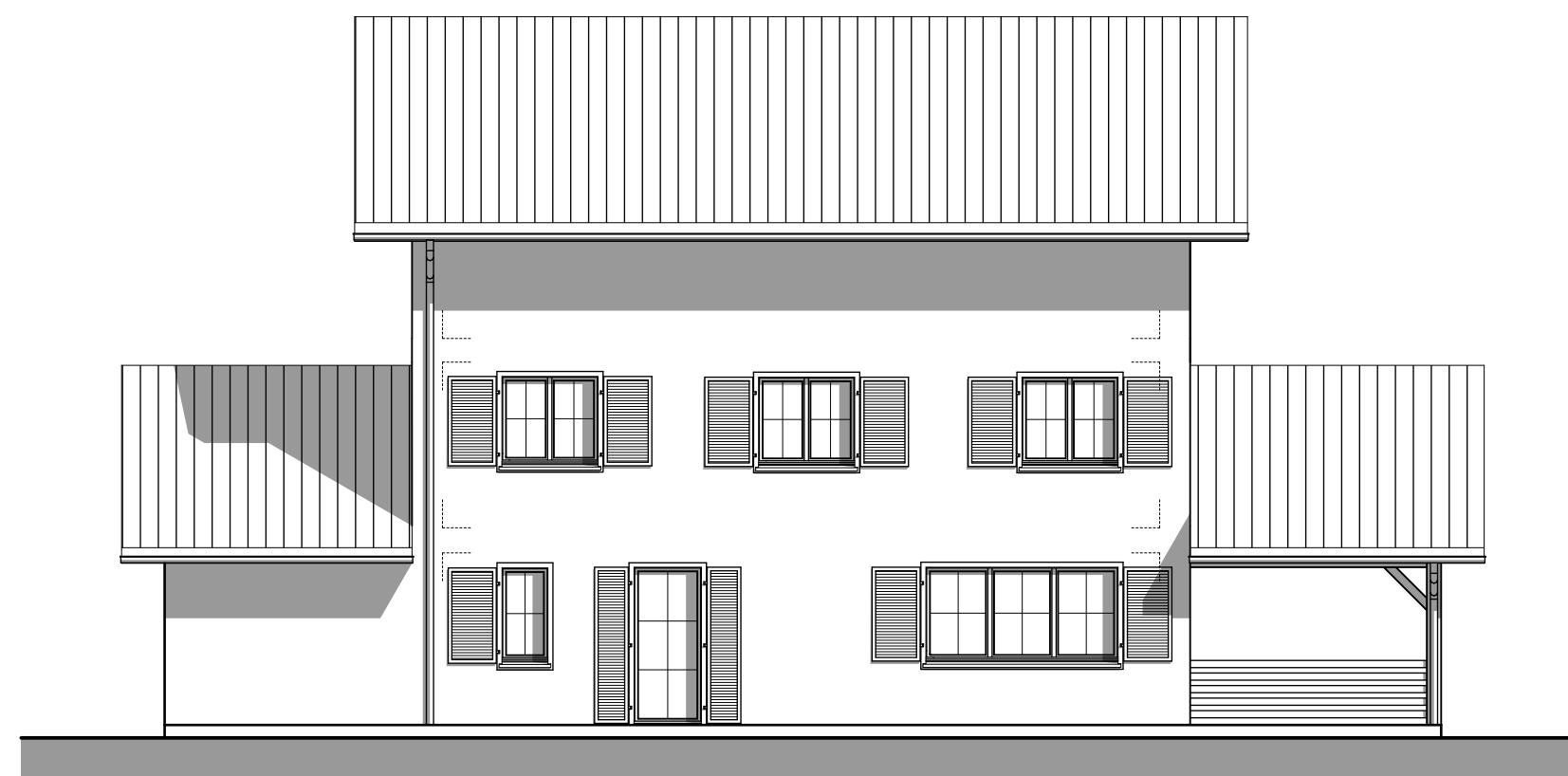
GIS - INSTALLATIONSWÄNDE



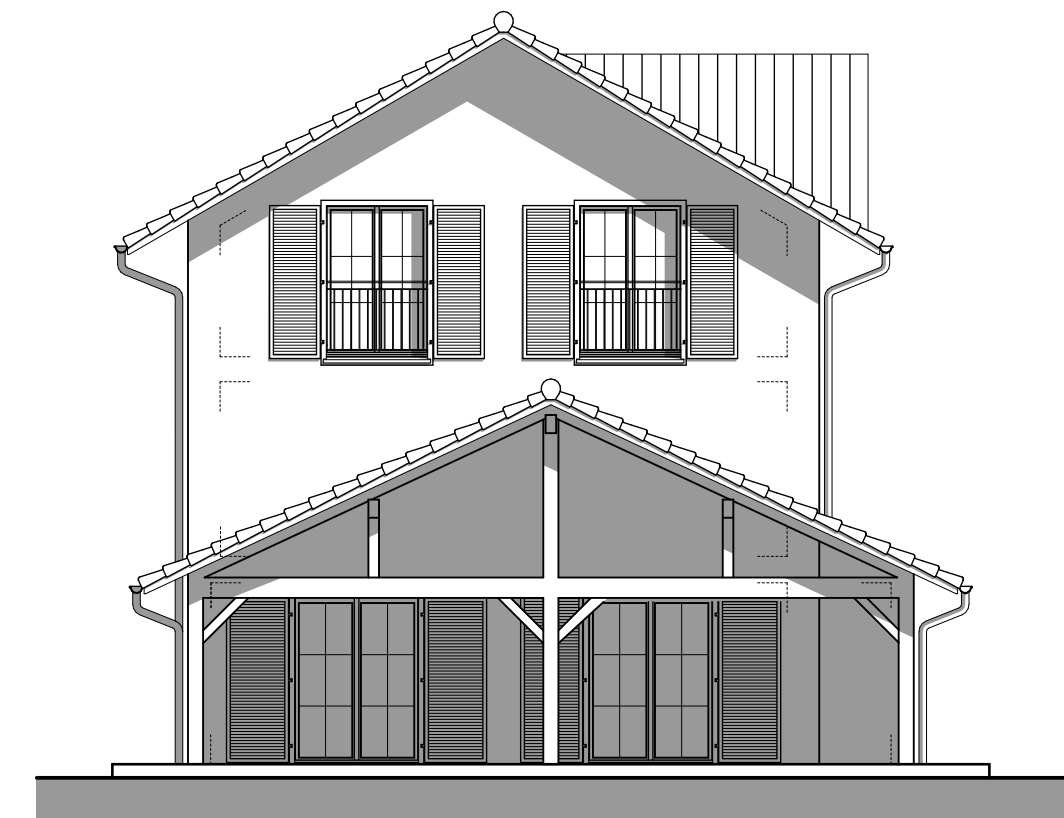
NORDANSICHT



OSTANSICHT



WESTANSICHT



SUEDANSICHT

WERKPLANUNG 1:100

±0.00 = 433.70 Meter über Meer

EFH FAMILIE MICHAEL BÜCHEL, RUGGELL

GEZ. H. A. OEHRY  
DATUM 21.05.2015  
PLGR. A2  
REV. 05.04.2016

ANSICHTEN 1:100

1411/55

- PLANUNG + BAULEITUNG
- ALTBAUSANIERUNG
- BAUBERATUNG

ARCHITEKTURBÜRO AG  
ESTERMANN WALTER

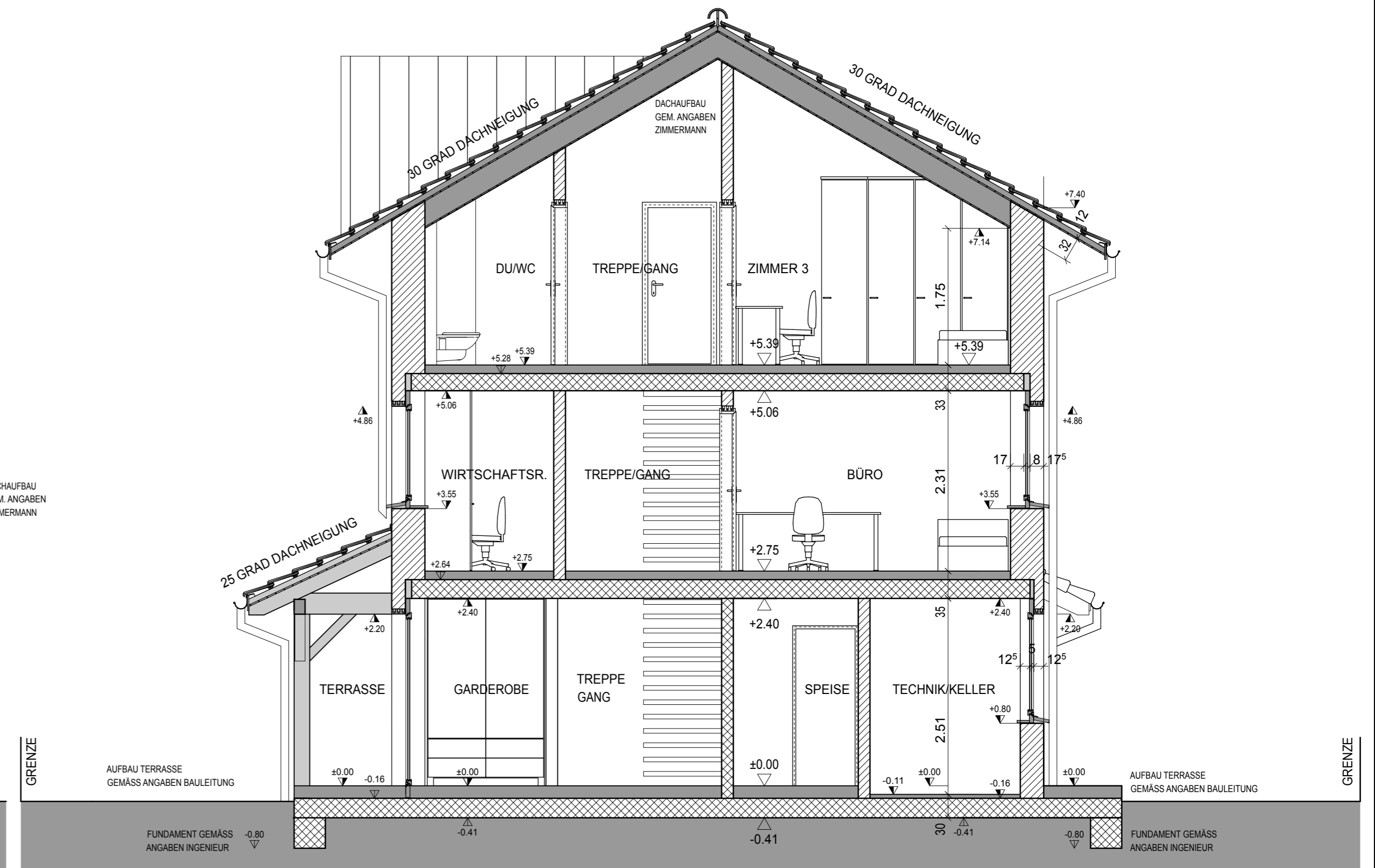
FALLSGASS 5 9493 MAUREN GESCHÄFT 00423 373 39 67 FAX 00423 373 46 67 NATEL 00423 777 24 63

zz/2014\_wester/1411/werkplan100





SCHNITT A-A 1:50



SCHNITT C-C 1:50

WERKPLANUNG 1:50

±0.00 = 433.70 Meter über Meer

EFH FAMILIE MICHAEL BÜCHEL, RUGGELL

GEZ. H. A. OEHRY  
 DATUM 18.05.2015  
 PL. GR. A1  
 REV. 05.04.2016

SCHNITTE 1:50

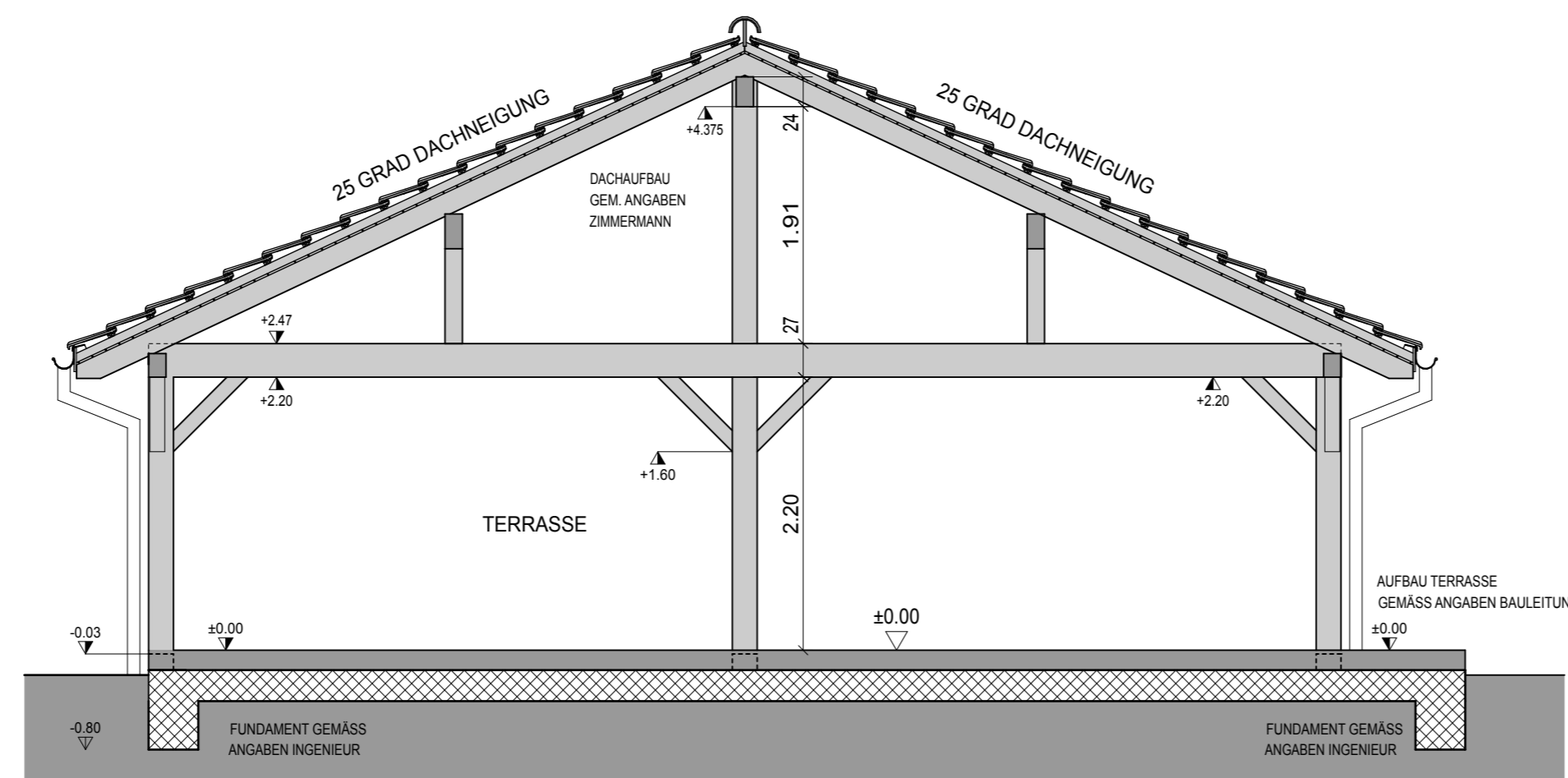
1411/54

- PLANUNG + BAULEITUNG
- ALTBAUSANIERUNG
- BAUBERATUNG

ARCHITEKTURBÜRO AG  
 ESTERMANN WALTER

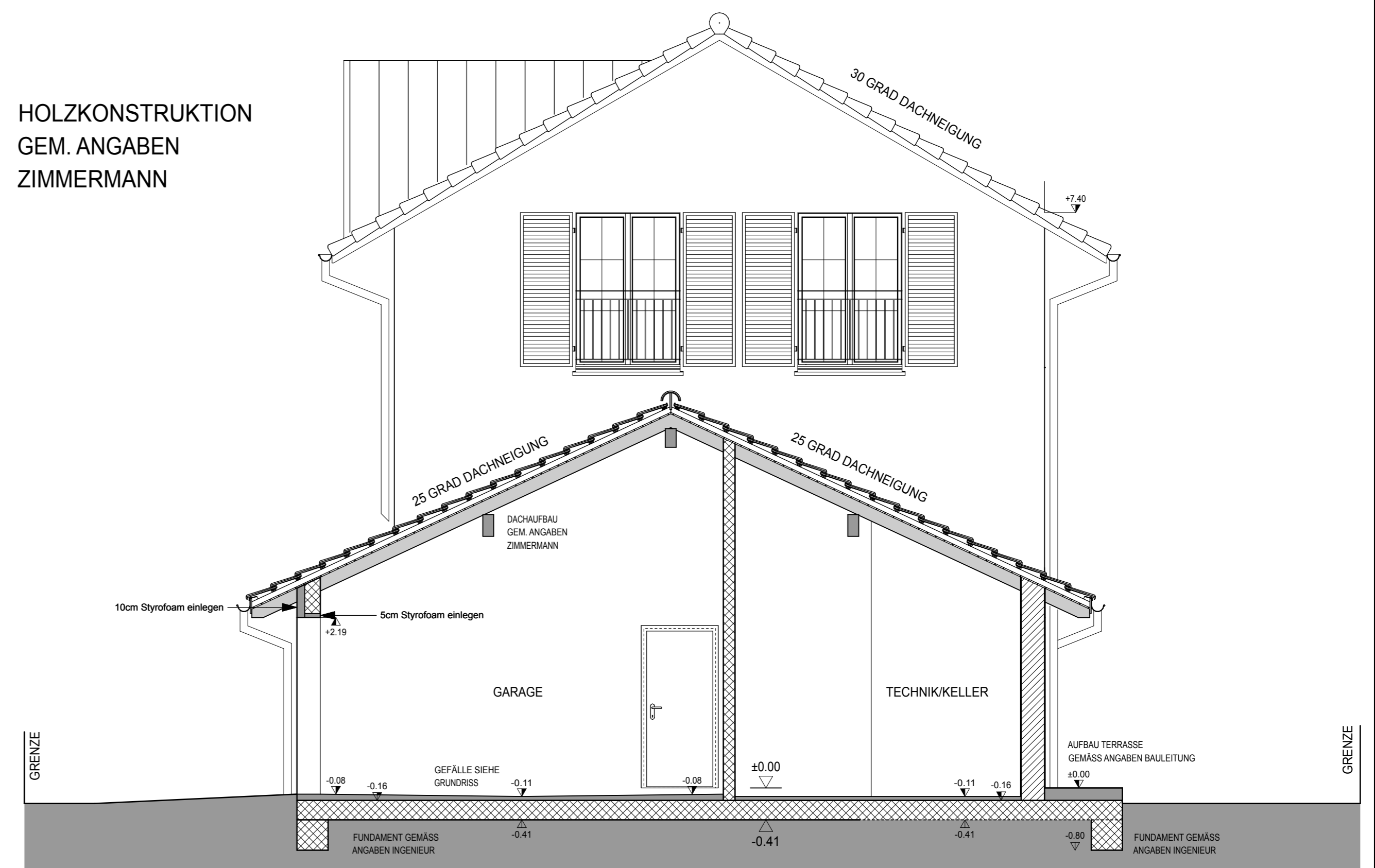
FALLSGASS 5 9493 MAUREN GESCHÄFT 00423 373 39 67 FAX 00423 373 46 67 NATEL 00423 777 24 43

12/2014\_wester/1411/werkplan50

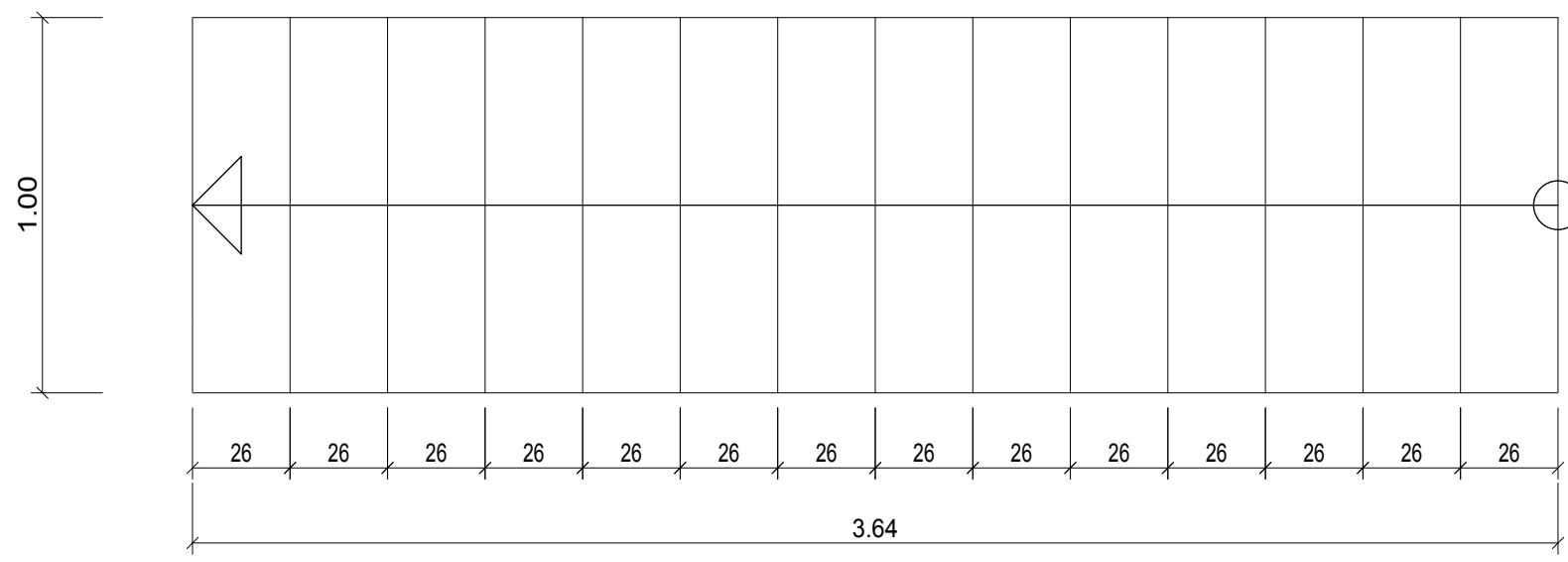
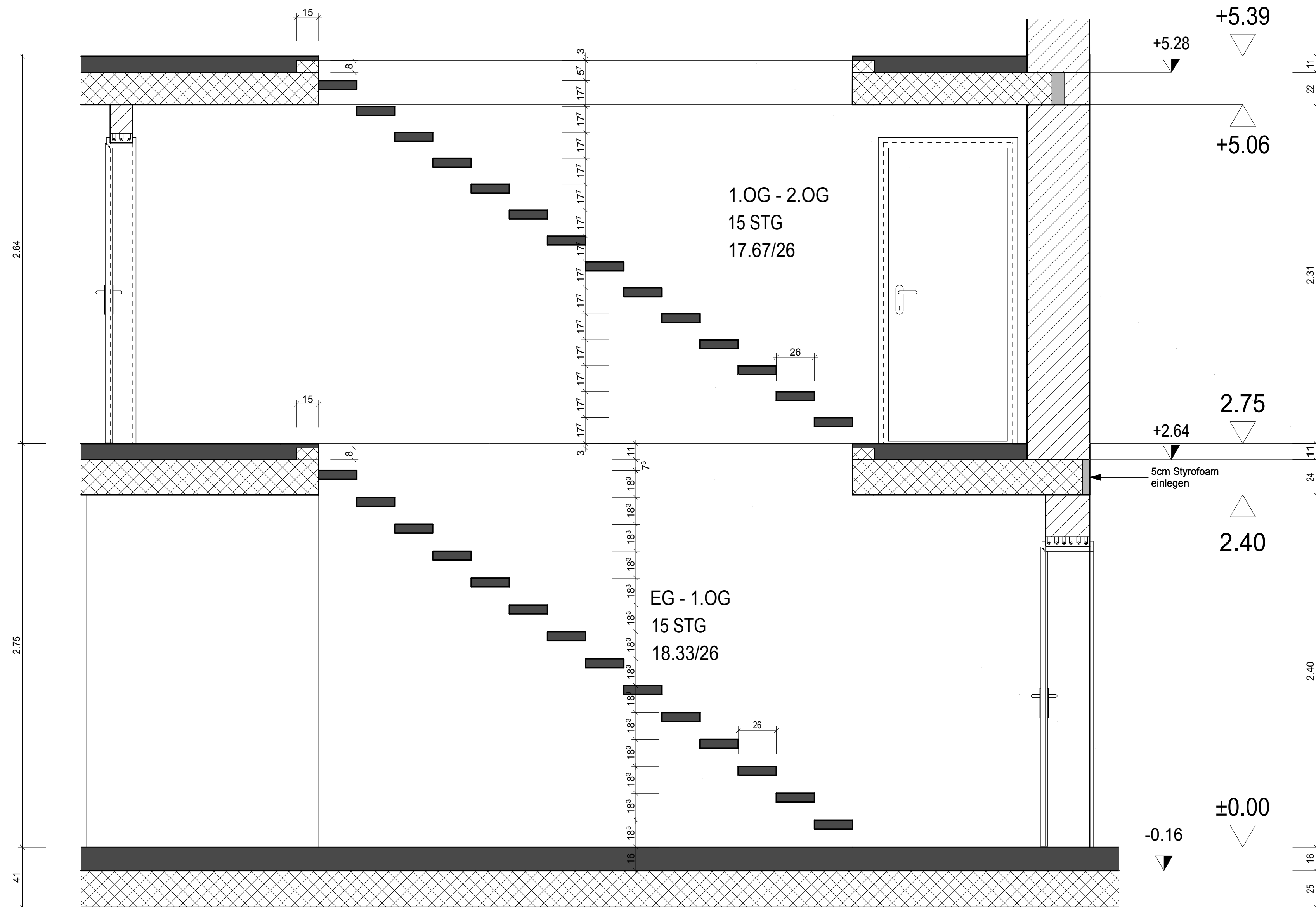


SCHNITT B-B 1:50

HOLZKONSTRUKTION  
 GEM. ANGABEN  
 ZIMMERMANN



SCHNITT D-D 1:50



WERKPLANUNG 1:20

±0.00 = 433.70 Meter über Meer

EFH FAMILIE MICHAEL BÜCHEL, RUGGELL

GEZ. H. A. OEHRY  
 DATUM 21.05.2015  
 PL. GR. A2  
 REV. 05.04.2016

TREPPE 1:20

1411/20

- PLANUNG + BAULEITUNG
- ALTBAUSANIERUNG
- BAUBERATUNG

ARCHITEKTURBÜRO AG  
 ESTERMANN WALTER

FALLSGASS 5 9493 MAUREN GESCHÄFT 00423 373 39 67 FAX 00423 373 46 67 NATEL 00423 777 24 63

/z/2014\_wester/14111/werk/treppe20